

Реле капота Sobr DT-02 (проводное).

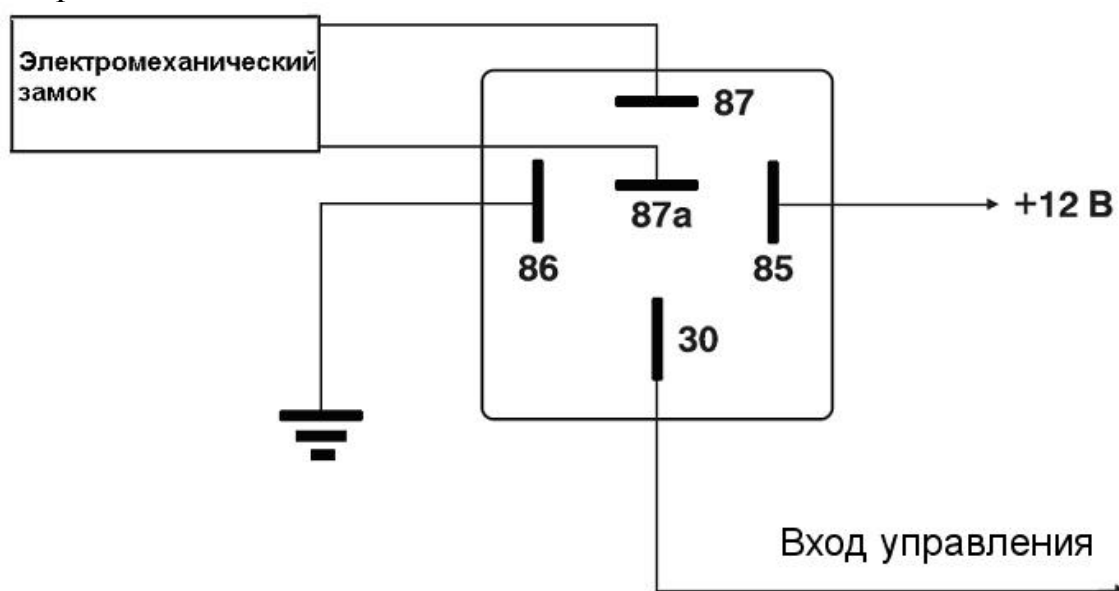
Предназначено для управления электроприводом замка капота. Может работать с системами **Sobr Stigma mini**, **Sobr Stigma iMob**.

Реле на контактах 87 и 87а, формирует импульсы длительностью 1сек. напряжением 12в. разной полярности, при закрывании и открывании, для управления «Электромеханическим замком».

Запирание замка - при подаче отрицательного уровня (ок), на вход (30) реле, на контакте 87 появляется импульс 1 сек. напряжением +12в, а на контакте 87а минус 1сек.

Отпирание замка происходит при снятии отрицательного уровня со входа (30) реле.

При этом на контактах 87 и 87а формируется обратная полярность импульса, на время 1 сек.



Максимальный ток через контакты 87, 87а реле **10 А**.

Контакт 86 реле обязательно подключать к массе, а **контакт 85** к +ВАТ, переполюсовка по этим контактам запрещена.